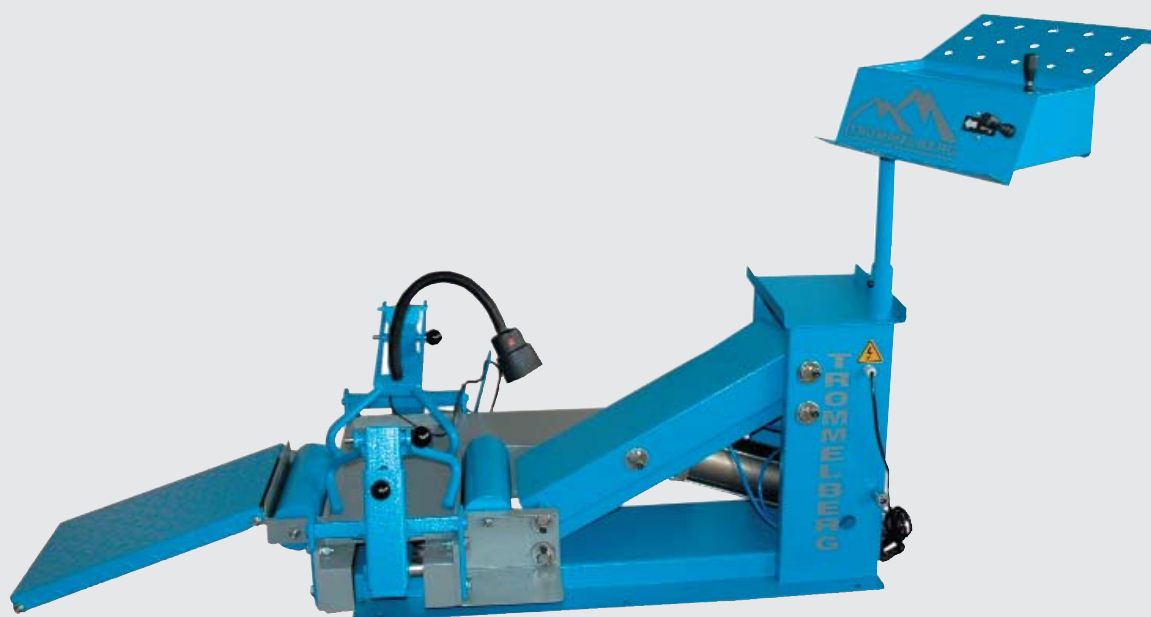


Инструкция по эксплуатации борторасширителя для шин грузовых автомобилей TS-S203



ПРЕДУПРЕЖДЕНИЯ

- Пожалуйста, перед использованием оборудования внимательно прочитайте и поймите информацию, представленную в данном руководстве, а также все указания в наклейках на оборудовании. Это необходимо для предохранения пользователей от травм, а оборудования - от повреждений.
- Используйте данное оборудование только для растяжения бортов и ремонта автомобильных шин. Запрещается использовать оборудование для других целей. Наша компания не несет ответственности за все последствия неправильного использования оборудования.
- Во время работы содержите захваты и зажимы в чистом состоянии, чтобы избежать проскальзывания из-за попадания смазочного масла или других посторонних объектов, которые могут представлять опасность при выполнении работ по обслуживанию.
- Пожалуйста, не используйте оборудование, если оно очень старое, либо когда визуально заметны механические дефекты на шинах в виде скруток, либо если шины имеют другие повреждения. Выполняйте операции с оборудованием в соответствии с требованиями местных законов и нормами по утилизации отходов.
- Операторы, работающие с данным оборудованием, во время работы должны носить специальные очки для защиты глаз от повреждений, вызванных попаданием в них каких-либо предметов.

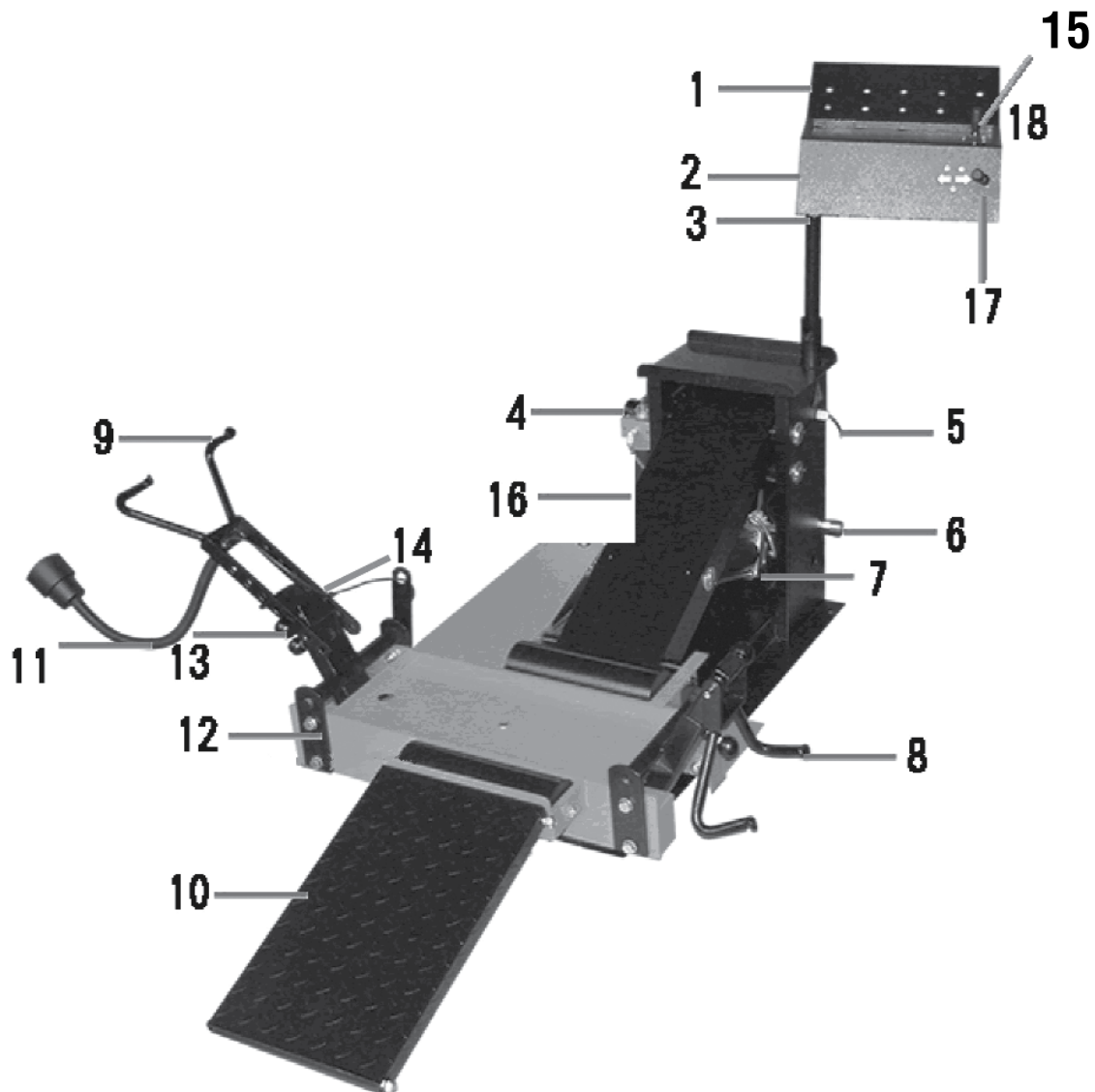
НАЗНАЧЕНИЕ

Пневматический горизонтальный борторасширитель разработан для фиксации, расширения бортов и ремонта шин легковых автомобилей, небольших грузовиков и микроавтобусов, а также для работ по шлифовке, очистке и пр. Борторасширитель оснащен осветителем и полкой для инструментов, что позволяет проводить работы по ремонту шин с большим удобством, быстротой и эффективностью.

ТЕХНИЧЕСКИЕ ХАРАКТЕРИСТИКИ

Размеры шин	8.25-20/14.00-20 (9R-16.5R); R22.5
Рабочее напряжение	—
Электропитание	1ф.х220В/50Гц
Электропитание осветителя, В	12
Рабочее давление воздуха, бар	8-10

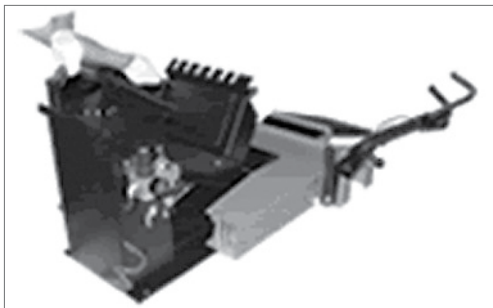
КОНФИГУРАЦИЯ



- | | |
|--|--|
| 1. Полка для инструментов | 9. Длинный захват |
| 2. Пневматический пульт управления | 10. Аппарель |
| 3. Стойка пульта управления | 11. Осветитель |
| 4. Блок подготовки воздуха | 12. Подъемная платформа |
| 5. Включение питания | 13. Регулировочный клапан |
| 6. Пневматический разъем для подключения источника сжатого воздуха | 14. Цилиндр привода захвата |
| 7. Пневматический цилиндр подъема и опускания | 15. Рычаг длинного захвата |
| 8. Короткий захват | 16. Разъем для подключения пневматических инструментов |
| | 17. Клапан управления пневматическим цилиндром захвата |
| | 18. Клапан управления подъемом и опусканием платформы |

МОНТАЖ

1. Установите борторасширитель на твердой, плоской и ровной поверхности.
2. Снимите заднюю панель пневматического блока управления.



3. Выньте фиксатор из пневматического блока управления.



4. Укрепите пневматический блок управления на стойке и отрегулируйте его положение.



5. Надежно соедините полку для инструментов с пневматическим блоком управления.



6. Надежно присоедините аппарат для подъема шины.



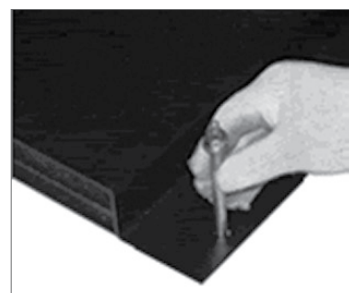
7. Надежно закрепите длинный захват с установленным на нем осветителем на корпусе борторасширителя.



8. Установите короткий захват на борторасширителе.
9. Присоедините шланг с установленным на нем 1/4"–соединителем быстроразъемного соединения к соответствующему фитингу на борторасширителе. Для адекватной работы оборудования исходите из соотношения: диаметр шланга – 1/4" на каждые 7 бар давления сжатого воздуха.



10. Надежно закрепите установку на полу (требования см. выше) при помощи анкерных болтов.



ЭКСПЛУАТАЦИЯ

1. Перед включением устройства, внимательно проверьте, не ослаблены и не потеряны ли крепежные детали устройства во время транспортировки. Если это так, затяните их должным образом.
2. Установите и закрепите шину в борторасширителе при помощи захватов.



3. В соответствии с размером шины, ремонт которой необходимо произвести, установите механизм фиксации на необходимую высоту. Установите длинный захват так, чтобы он был соединен с рычагом подъемного устройства. Отрегулируйте положение захвата, передвигая рычаг с захватом вверх и вниз для того, чтобы совместить его с одним из семи (7) регулировочных отверстий. Поверните короткий захват внутрь шины и постарайтесь поместить шину посередине между прижимными рычагами.



4. Потяните джойстик клапана управления расширением шины в сторону растяжения и растяните шину на необходимую ширину. Шина, вероятно, будет отходить от корпуса борторасширителя, если захват установлен слишком высоко. Продолжайте работу после переустановки захвата в более низкое положение.



5. Потяните вверх или вниз джойстик клапана управления подъемом платформы для подъема шины на соответствующую высоту.



6. При необходимости установки шины в другое положение, пожалуйста, потяните вниз джойстик клапана управления высотой платформы, установите шину в правильное положение на устройстве, предварительно ослабив захват. После этого выполните необходимые работы.



7. Осветительное устройство, установленное на борторасширителе, необходимо для регулировки правильного положения шины, для освещения ее внутренней поверхности и облегчения ремонта.



8. После окончания работ, сначала, пожалуйста, потяните вниз джойстик клапана управления платформой, при этом шина опустится, Затем потяните джойстик клапана управления захватом и отведите его. Снимите шину с платформы и скатите ее вниз по аппарели.



ОБСЛУЖИВАНИЕ

- **Регулярно добавляйте смазочное масло в емкость лубрикатора, чтобы гарантировать наличие в нем $1/3-2/3$ от его полного объема. Установите скорость каплепадения путем настройки частоты возвратно-поступательных движений масляного клапана лубрикатора. Рекомендуемая скорость поступления масла — одна капля на 5 - 6 тактов поршня. Убедитесь, что во все части системы смазки масло поступает беспрепятственно.**
- Всегда удаляйте пыль и грязь. Проверяйте все соединения на предмет наличия нехарактерных люфтов и неполной затяжки.
- Регулярно смазывайте шток поршня и подъемный шток устройства для увеличения срока службы оборудования.

www.trommelberg.ru
www.trommelberg.com